

ООО "Апрель"

г.Пермь, тел.: 8 (342) 255 44 00, сайт: sk-april.ru

Эскизный проект индивидуального жилого дома

Шифр 199-А

2020

Ведомость основного комплекта рабочих чертежей марки АР

Лист	Наименование	Примечание
1	Общие данные	
2	Фасад в осях 1-5	
3	Фасад в осях А-Е	
4	Фасад в осях 5-1	
5	Фасад в осях Е-А	
6	План первого этажа	
7	Ведомость оконных и дверных проемов первого этажа	
8	План второго этажа	
9	Разрез 1-1	
10	Разрез 2-2	
11	Конструктивные узлы	
12	Конструктивные узлы	

1. Общие данные

- 1.1. Раздел 199-А "Эскизный проект индивидуального жилого дома" разработан специалистами на основании задания на проектирование.
- 1.2. Расчетные данные:
Площадка строительства расположена в 1В климатическом районе по СП 131.13330.2012 "Строительная климатология"
Расчетная температура наиболее холодной пятидневки -35 С
- 1.3. Снеговой район принят по СП 20.13330.2011 "Нагрузки и воздействия". Актуализированная редакция СНиП 0.07-85* - VI, снегового покрова на 1 м.кв. горизонтальной поверхности земли Sg=3,2 кПа.
- 1.4. Ветровой район принят по СП 20.13330.2011 "Нагрузки и воздействия". Актуализированная редакция СНиП 0.07-85* - I, расчетное значение ветрового значения Wo=0.23 кПа.
- 1.5. За условную отметку 0,000 принята отметка чистого пола первого этажа здания
- 1.6. Рабочие чертежи разработаны в соответствии с действующими нормами, правилами и стандартами.

2. Архитектурные решения

- 2.1. Проектируемое здание представляет собой двухэтажный жилой дом открытым с крыльцом, гаражом и террасой. Общая площадь 227.70 кв.м.
Здание имеет прямоугольную форму в плане, что позволяет рационально использовать отведенный под застройку участок.
- 2.2. Размеры в осях 1-5 - 11.720 м;
Размеры в осях А-Е - 9.950 м;
Высота помещения (от пола до потолка) - 2.800 м.
- 2.3. Наружные двери стальные по ГОСТ 31173-2003;
Внутренние двери деревянные по ГОСТ 6629-88;
Окна металлопластиковые по ГОСТ 3064-99.

						199-А			
						Эскизный проект индивидуального жилого дома			
Изм.	Кол. уч.	Лист	№ док.	Подп.	Дата				
							Стадия	Лист	Листов
Разработал		Парфиевич					Э	1	13
Проверил									
Н.контр.						Общие данные		СК "Апрель"	

Фасад в осях 1-5



Согласовано

Взам. инв. №

Подпись и дата

Инв. № подл.

Изм.	Кол. уч.	Лист	№ док.	Подп.	Дата
Разработал	Парфиевич				
Проверил					
Н.контр.					

199-А

Эскизный проект индивидуального жилого дома

Стадия Лист Листов

Э

2

Фасад в осях 1-5

СК "Апрель"

Копировал

Формат А4

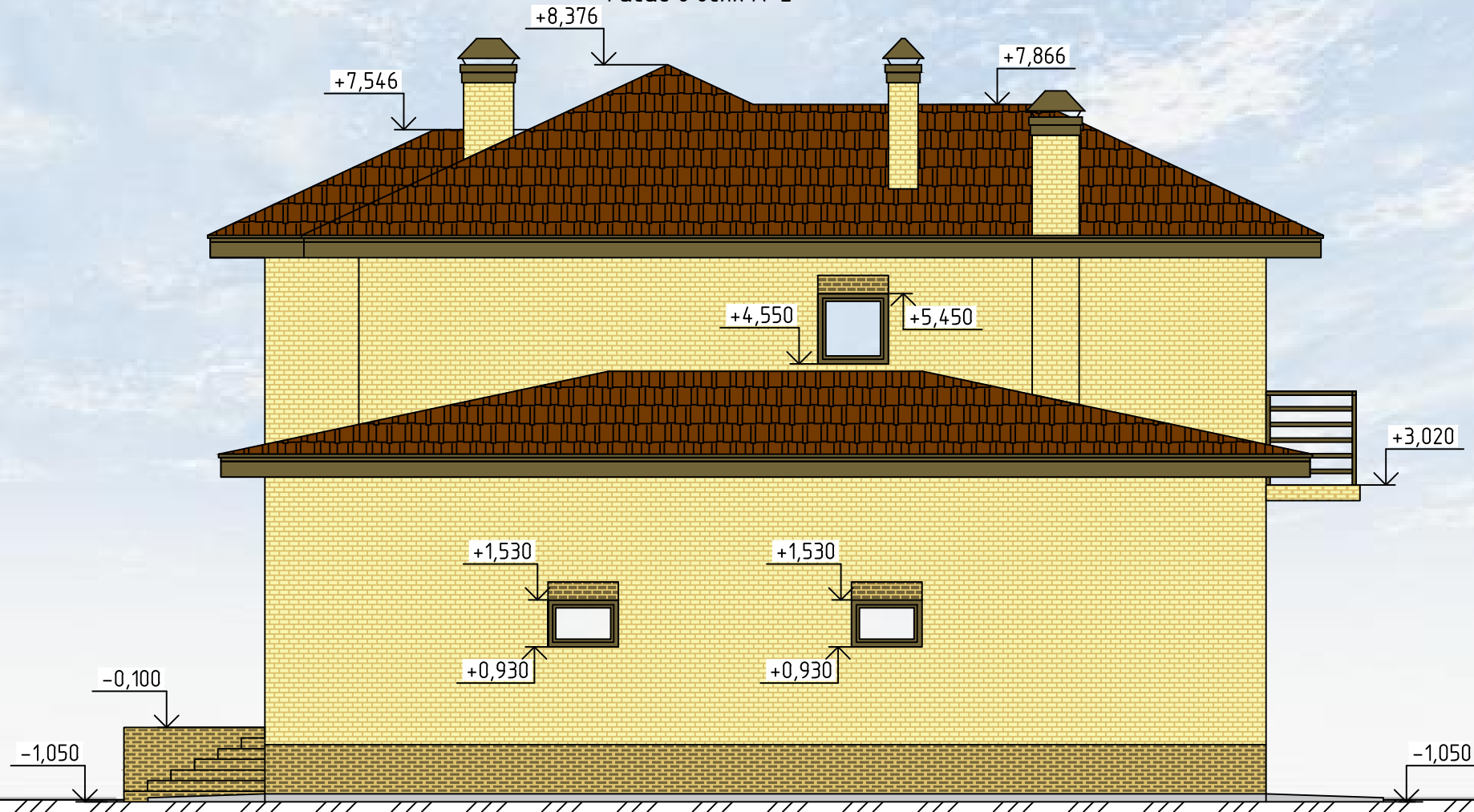
Согласовано

Взам. инв. №

Подпись и дата

Инв. № подл.

Фасад в осях А-Е



						199-А		
						Строительство индивидуального жилого дома		
Изм.	Кол. уч.	Лист	№ док.	Подп.	Дата			
Разработал		Парфиевич				Стадия	Лист	Листов
Проверил						Э	3	
Н.контр.						Фасад в осях А-Е		СК "Апрель"

Копировал

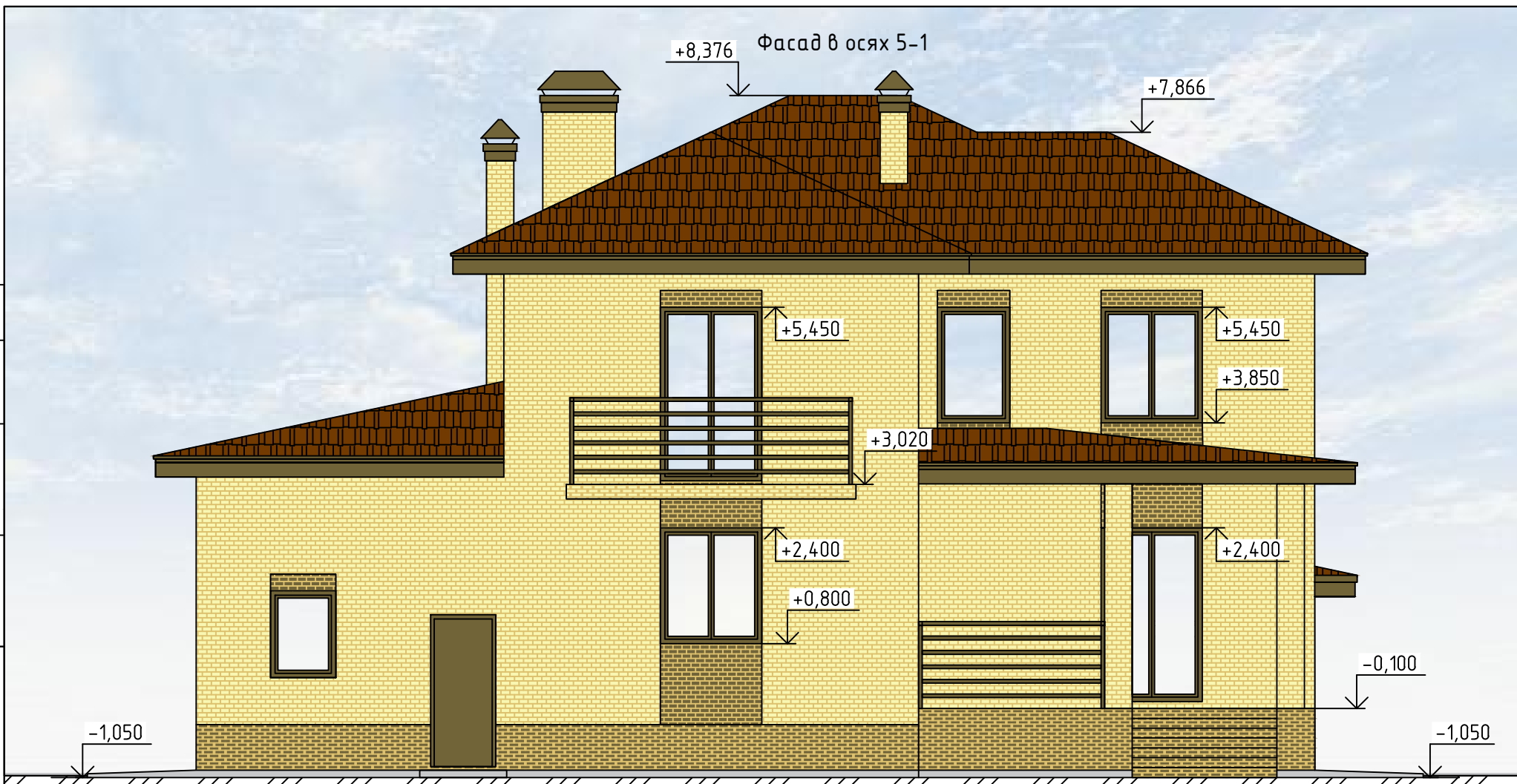
Формат А4

Согласовано

Взам. инв. №

Подпись и дата

Инв. № подл.



Изм.	Кол. уч.	Лист	№ док.	Подп.	Дата
Разработал	Парфиевич				
Проверил					
Н.контр.					

199-А

Эскизный проект индивидуального жилого дома

Стадия	Лист	Листов
Э	4	

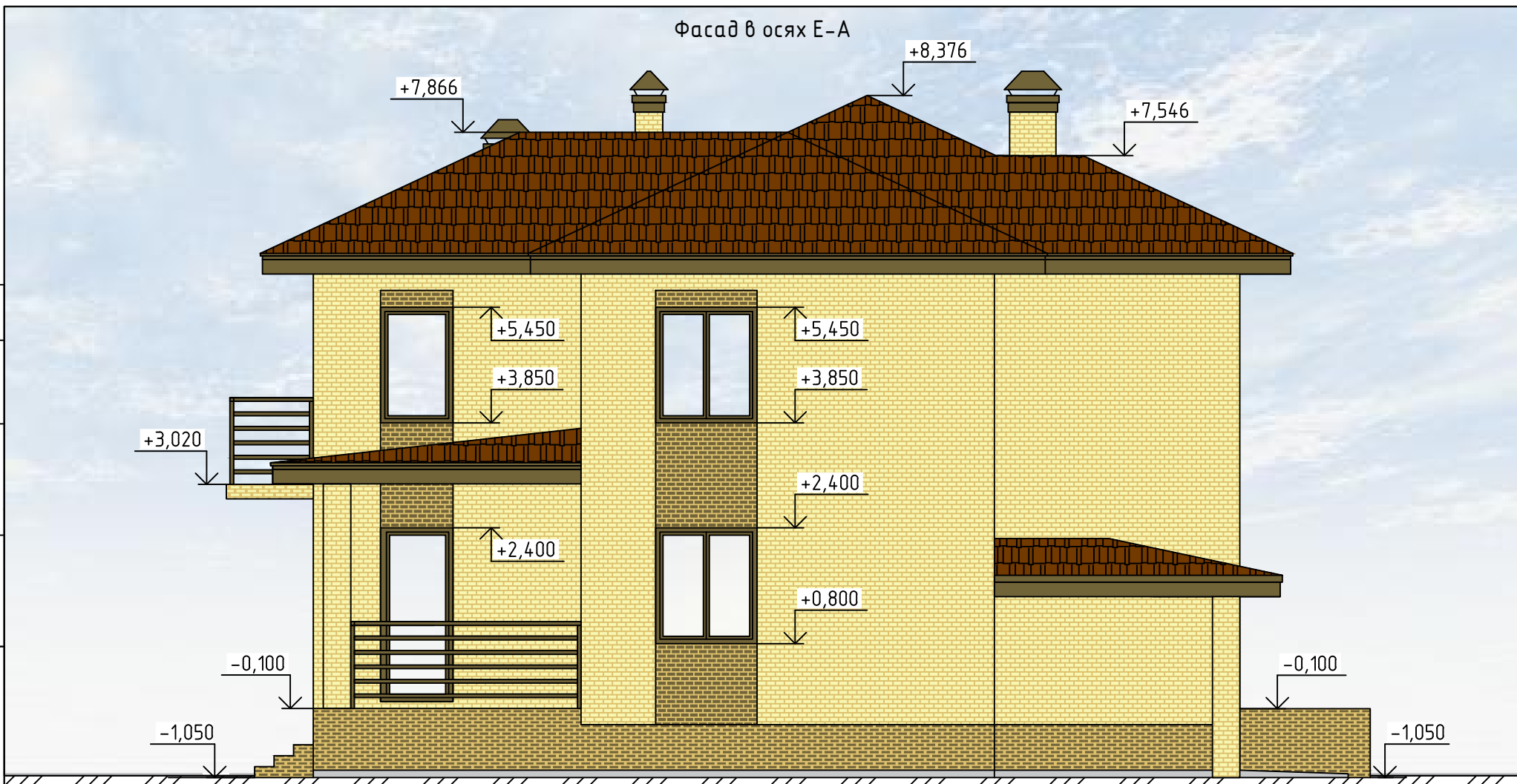
Фасад в осях 5-1

СК "Апрель"

Копировал

Формат А4

Фасад в осях Е-А



Согласовано

Взам. инв. №

Подпись и дата

Инв. № подл.

Изм.	Кол. уч.	Лист	№ док.	Подп.	Дата
Разработал	Парфиевич				
Проверил					
Н.контр.					

199-А

Эскизный проект индивидуального жилого дома

Стадия	Лист	Листов
Э	5	

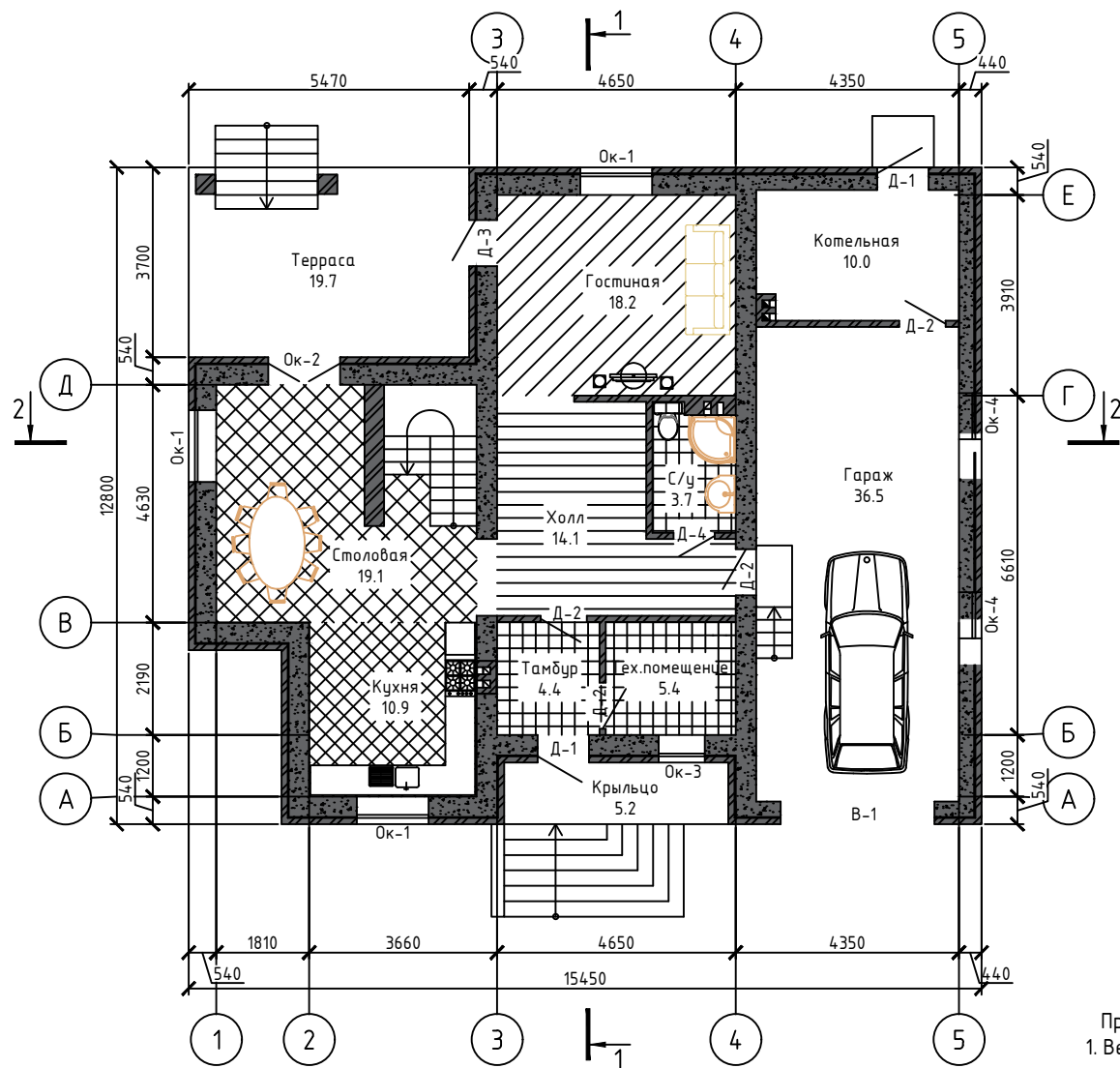
Фасад в осях Е-А

СК "Апрель"

Копировал

Формат А4

План первого этажа



Экспликация помещений

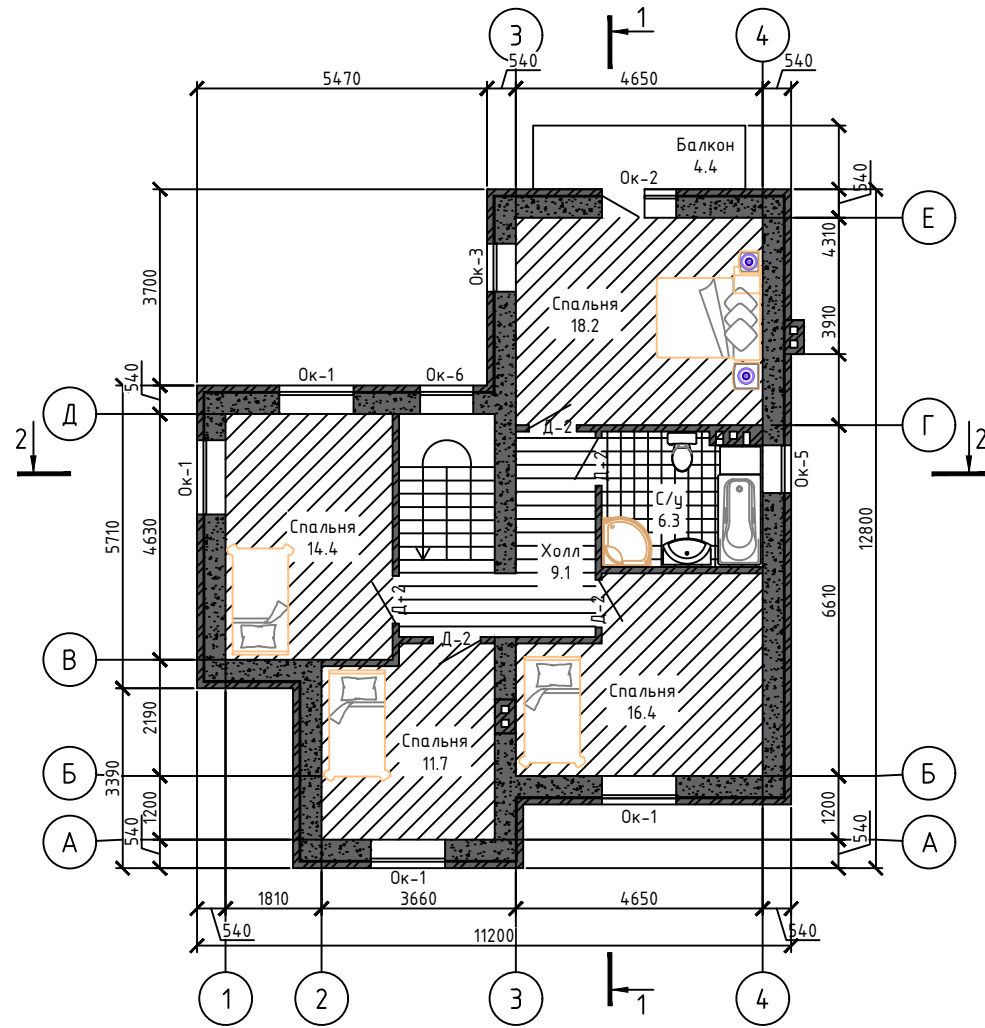
№ помеще н.	Наименование	Площадь	Приме чание
1	Кухня	10,90	
2	Столовая	19,10	
3	Гостиная	18,20	
4	Холл	14,10	
5	С/у	3,70	
6	Котельная	5,40	
7	Тамбур	4,40	
8	Тех.помещение	10,00	
9	Гараж	36,50	
10	Терраса	19,70	
11	Крыльцо	5,20	

Примечание

1. Ведомость оконных и дверных проемов к плану первого этажа смотреть на листе 7.

						199-А		
						Эскизный проект индивидуального жилого дома		
Изм.	Кол. уч.	Лист	№ док.	Подп.	Дата			
						Стадия	Лист	Листов
Разработал Парфиевич						Э	6	
Проверил								
Н.контр.								
План первого этажа						СК "Апрель"		

План второго этажа



Ведомость оконных и дверных проемов второго этажа

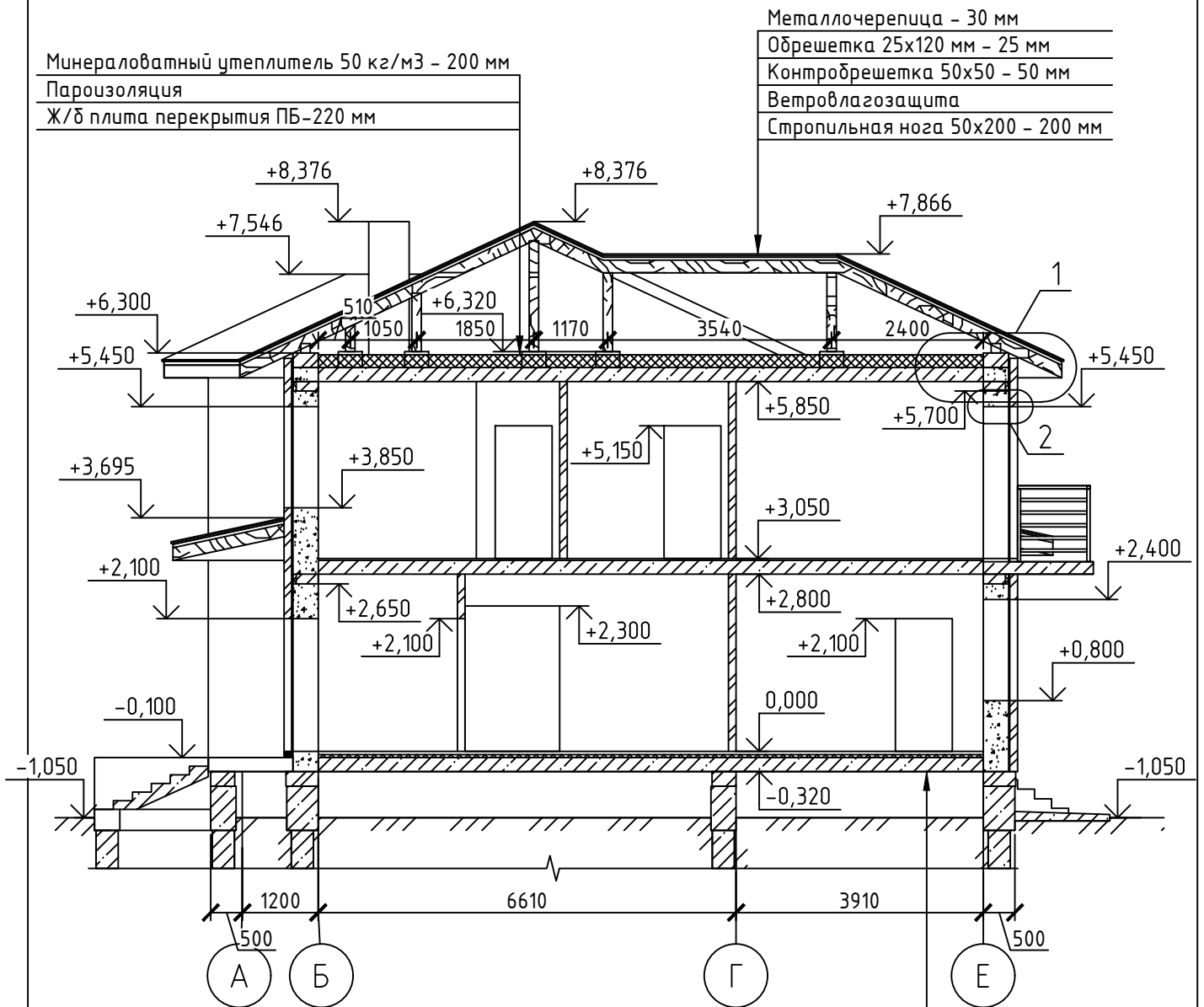
Поз.	Обозначение	Наименование	Кол.	Масса	Примечание
Внутренние двери					
Д-2	ГОСТ 6629-88	Дверь ДГ 21-9	5		
Окна					
Ок-1	ГОСТ 30674-99	Окно ОП В2 1400x1600 (4М1-16Аз-К4)	4		
Ок-2	ГОСТ 30674-99	Окно ОП В2 1400x2400 (4М1-16Аз-К4)	1		
Ок-5	ГОСТ 30674-99	Окно ОП В2 900x900 (4М1-16Аз-К4)	1		
Ок-6	ГОСТ 30674-99	Окно ОП В2 1000x1600 (4М1-16Аз-К4)	1		

Экспликация помещений

№ помеще н.	Наименование	Площадь	Приме чание
12	Спальня	18,20	
13	Спальня	14,40	
14	Спальня	11,70	
15	Спальня	16,40	
16	С/у	6,30	
17	Холл	9,10	
18	Балкон	4,40	

						199-А		
						Эскизный проект индивидуального жилого дома		
Изм.	Кол. уч.	Лист	№ док.	Подп.	Дата			
						Стадия	Лист	Листов
Разработал Парфиевич						Э	8	
Проверил								
Н.контр.								
План второго этажа						СК "Апрель"		

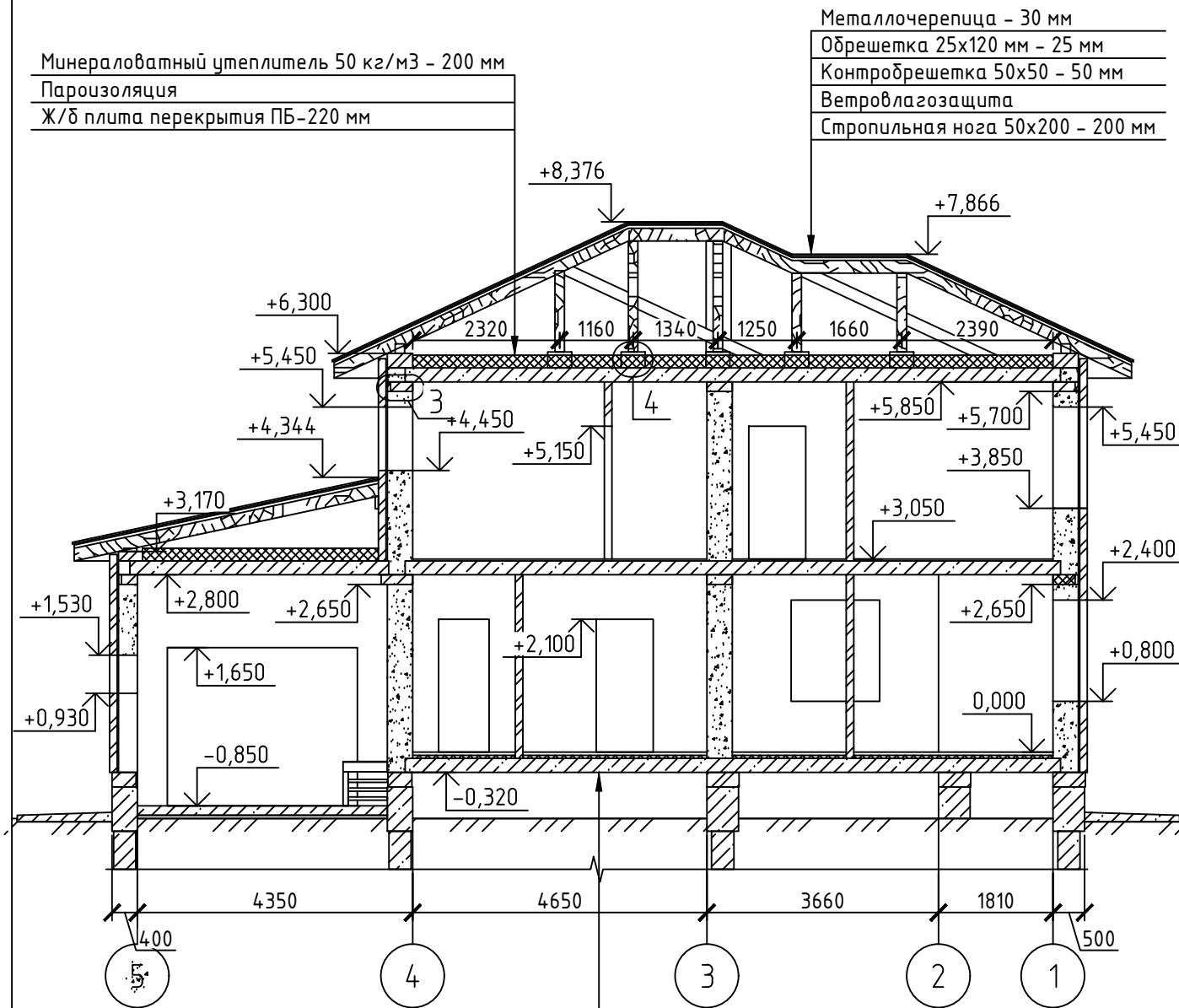
Разрез 1-1



Примечание
1. Конструктивные узлы смотреть на листе 11, 12.

						199-А		
						Эскизный проект индивидуального жилого дома		
Изм.	Кол. уч.	Лист	№ док.	Подп.	Дата	Стадия	Лист	Листов
		Разработал	Парфиевич			Э	9	
		Проверил						
		Н.контр.				Разрез 1-1		СК "Апрель"

Разрез 2-2



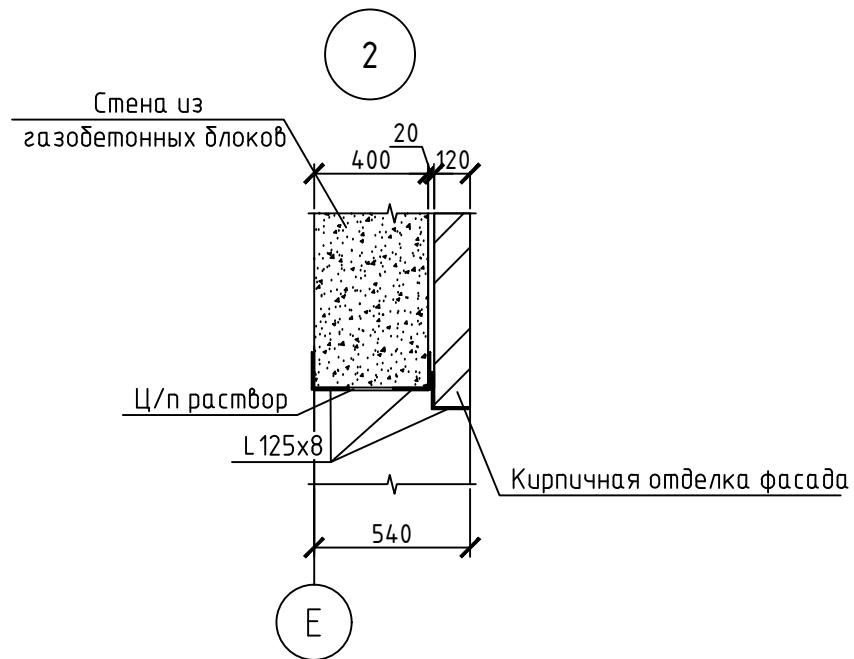
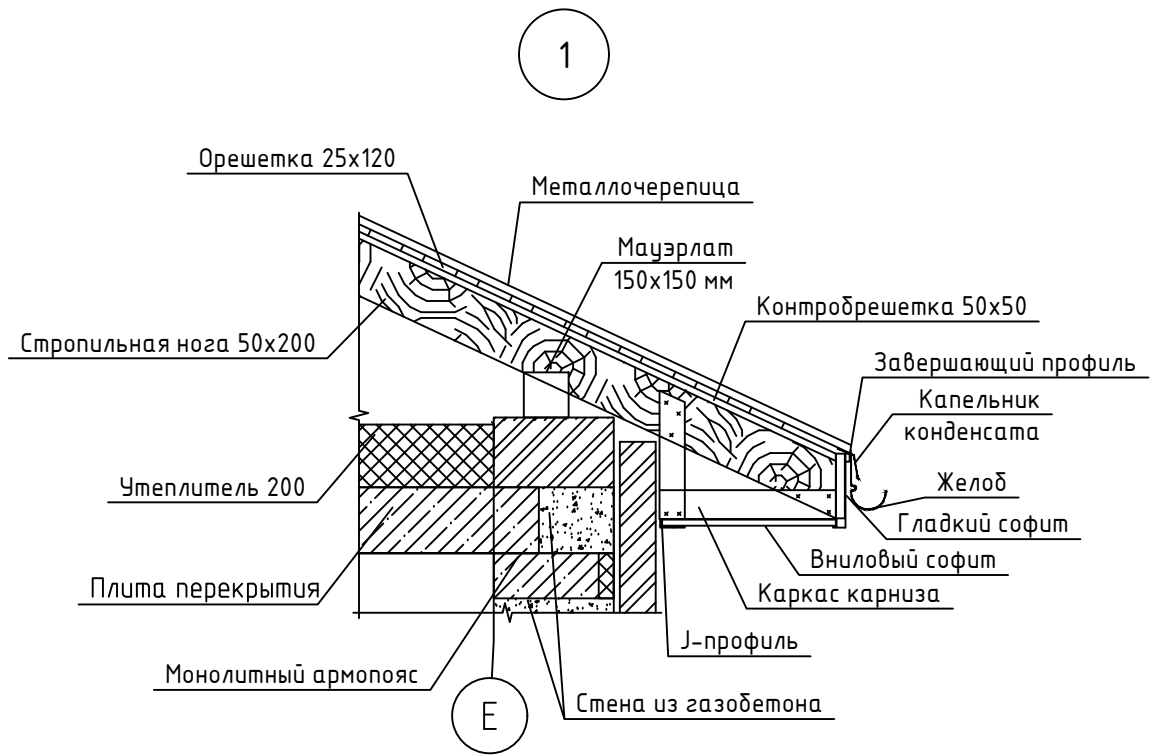
Минераловатный утеплитель 50 кг/м³ - 200 мм
 Пароизоляция
 Ж/б плита перекрытия ПБ-220 мм

Металлочерепица - 30 мм
 Обрешетка 25x120 мм - 25 мм
 Контробрешетка 50x50 - 50 мм
 Ветролагозащита
 Стропильная нога 50x200 - 200 мм

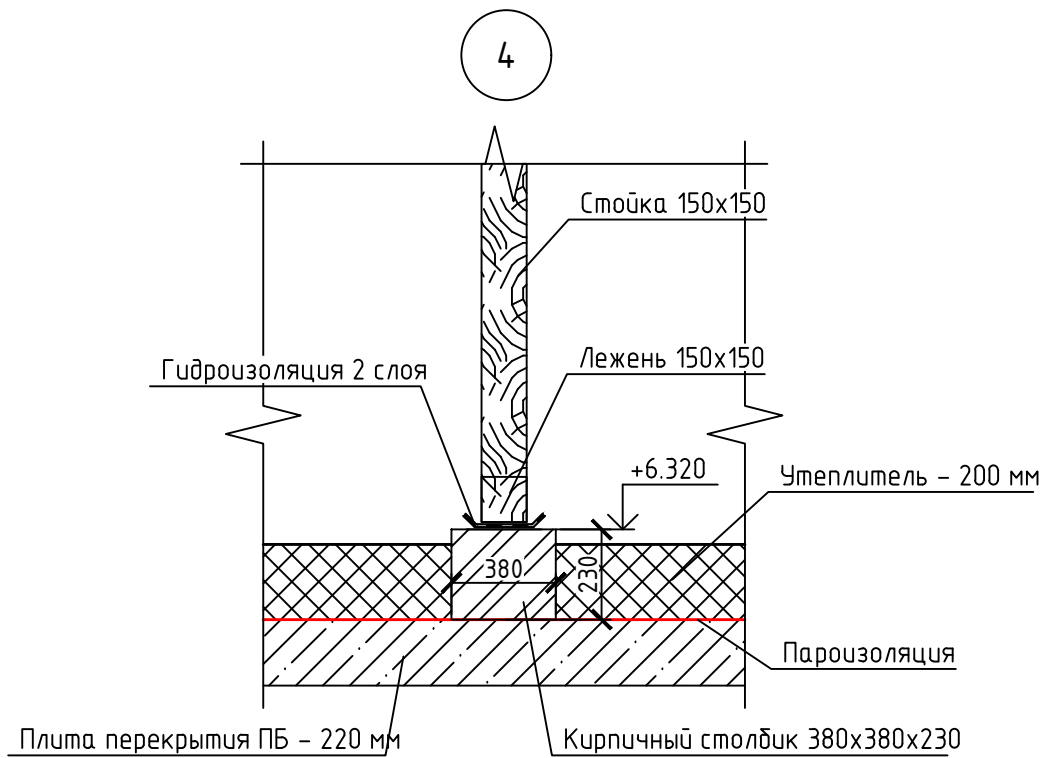
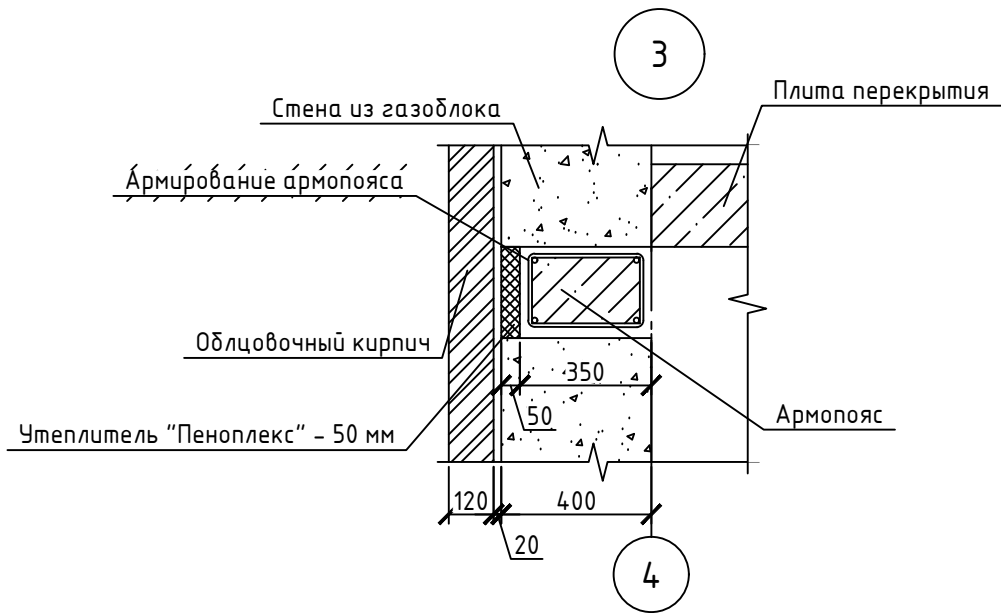
Армированная стяжка
 с трубами теплоносителя $\phi 22$ мм - 50 мм
 Утеплитель - 50 мм
 Гидроизоляция рубероид или полиэтиленовая пленка
 Ж/б плита перекрытия - 220 мм

Примечание
 1. Конструктивные узлы смотреть на листе 11, 12.

199-А					
Эскизный проект индивидуального жилого дома					
Изм.	Кол. уч.	Лист	№ док.	Подп.	Дата
Разработал	Парфиевич				
Проверил					
Н.контр.					
Разрез 2-2			Стадия	Лист	Листов
			3	10	
			СК "Апрель"		



						199-А		
						Эскизный проект индивидуального жилого дома		
Изм.	Кол. уч.	Лист	№ док.	Подп.	Дата			
Разработал	Парфиевич					Стадия	Лист	Листов
Проверил						Э	11	
Н.контр.						Конструктивные узлы		СК "Апрель"



						199-А		
						Эскизный проект индивидуального жилого дома		
Изм.	Кол. уч.	Лист	№ док.	Подп.	Дата			
						Стадия	Лист	Листов
Разработал		Парфиевич				Э	12	
Проверил								
Н.контр.						Конструктивные узлы		СК "Апрель"